

# LUMINARIA **GASLIGHT**

REFLECTOR PARA AREAS CLASIFICADAS  
CLASE I, DIVISION 2 GRUPOS A,B,C,D

LXGS-400 COD SAP PDVSA. E/T



## CARACTERÍSTICAS

**Aplicación:** Esta luminaria está diseñada para operar en áreas corrosivas y de alto índice de riesgo como las plantas petroquímicas, refinerías, plantas eléctricas, plantas residuales, muelles, áreas exteriores, plataformas de perforación, estaciones de servicio, tuneles, entre otras.

**Cuerpo:** Construido en aluminio fundido libre de cobre y circulado por un proceso de desfosfatización para la eliminación de impurezas. Sometido a dos etapas de recubrimiento anticorrosivo electrostática en polvo, la primera con pintura epoxipoliéster y la segunda con poliéster puro transparente, logrado por un procedimiento de secado térmico para alcanzar una máxima adherencia y espesores sobre las 300 micras.

**Empaque:** Empacadura 100% silicona resistente a altas temperaturas y deformaciones, para garantizar la hermeticidad y preservación de los componentes internos.

**Reflector Interno:** Fabricado con aluminio anodizado tipo espejo de alta reflectividad, con la finalidad de maximizar los niveles lumínicos.

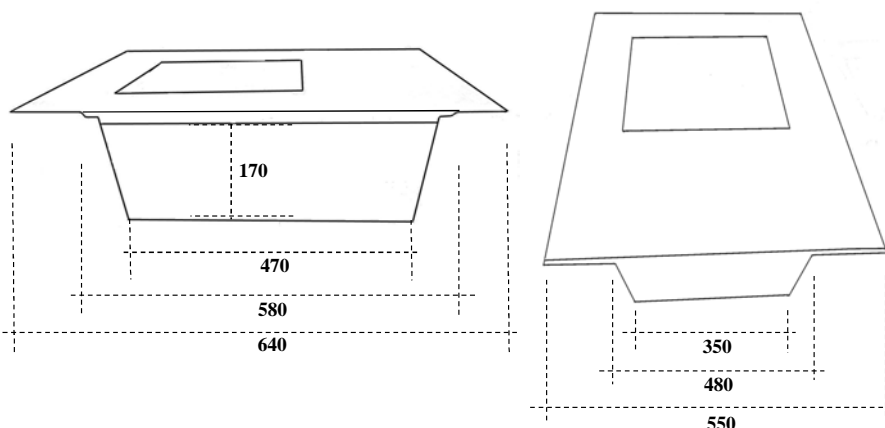
**Tortillería:** La tornillería y los accesorios son en su totalidad de acero inoxidable.

**Kit de operación:** Balasto (CWA) multivoltaje, con autorregulación de más o menos 10% de la tensión de alimentación. Trabaja con un factor de potencia superior al 90%.

**Óptica:** Construida con un difusor de vidrio termotemplado plano transparente, resistente a los cambios térmicos y altas temperaturas, sin generar despigmentaciones ni deformaciones en su estructura. Se dispone de la opción blindada con alta resistencia mecánica a impactos.

**Montajes:** Disponibles en montajes tipo empotrar, colgante.

## MONTAJE Y DIMENSIONES



TODAS LAS DIMENSIONES SON EN MILIMETROS

## SELECCIÓN

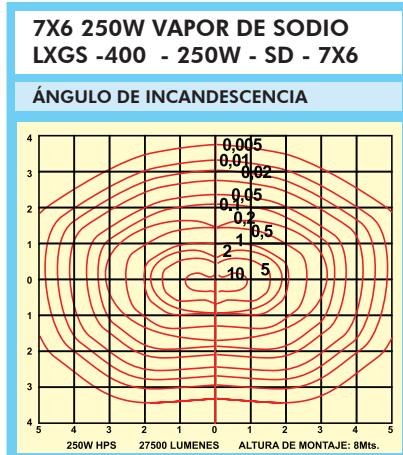
CATÁLOGO N°	DESCRIPCIÓN	CURVA	PESO
ALTA PRESIÓN DE SODIO			
LXGS400-25-SD-X1	250W VAPOR DE SODIO	7X6	17 Kg
LXGS400-40-SD-X1	400W VAPOR DE SODIO	7X6	18 Kg
ADITIVOS METÁLICOS			
LXGS400-25-MH-X1	250W ADITIVOS METÁLICOS	7X6	16 Kg
LXGS400-40-MH-X1	400W ADITIVOS METÁLICOS	7X6	17 Kg

X1
TENSIÓN OPERACIÓN
120 208 240 277 480 MT

## LISTA DE PARTES

SAP(PDVSA)	CATÁLOGO N°	DESCRIPCIÓN
721739	LXCL-VD	VIDRIO TERMO TEMPLADO PLANO
721741	LXCL-BL-VD	VIDRIO TERMO TEMPLADO BLINDADO
721738	LXCL-HRQ	REFLECTOR ALUMINIO ANONIZADO CURVA 7X6
721752	LXBL-250MHMT	BALASTO CWA-250W MH-MT
721753	LXBL-400MHMT	BALASTO CWA-400W MH-MT
	LXBL-400MHMT48	BALASTO CWA-400W MH-480V
	LXCL-FUS	FUSIBLE PROTECTOR SOBRE CORRIENTE

## CURVAS FOTOMÉTRICAS



ANGULO VERTICAL	CANDELAS DE POTENCIA (86r.)	CANDELAS DE POTENCIA (986r.)
0	8400	8400
10	8270	9100
20	6150	10100
30	2780	11150
40	1870	11260
50	1190	13220
60	305	9030
70	320	560
80	25	69
90	0	0



## GARANTÍA

**Armadura:** 10 años contra la corrosión.

**Kit de Operación:** (balasto, ignitor y condensador): 1 años contra desperfectos de fábrica.

**Refractor:** 20 años contra despigmentación y descoloramiento